

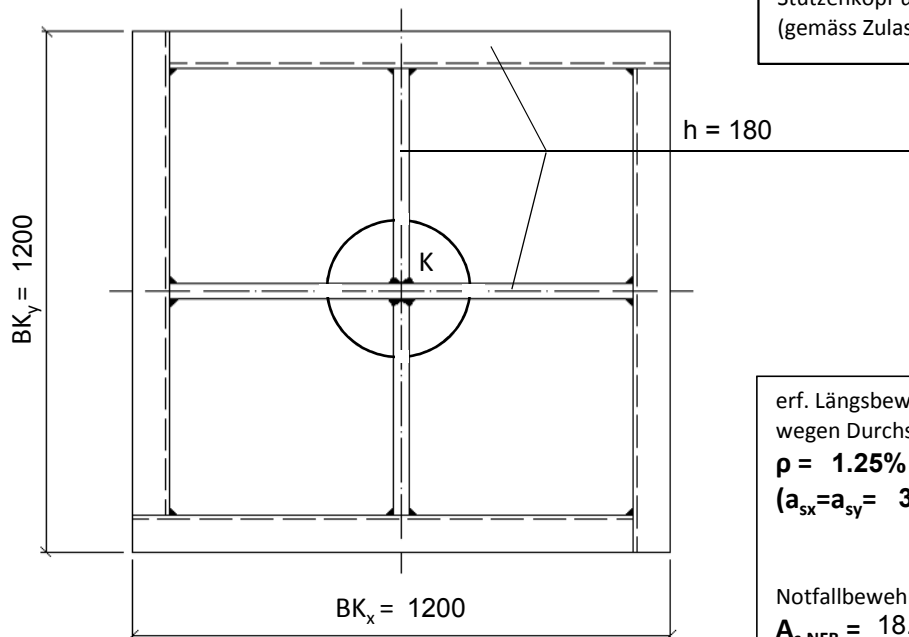
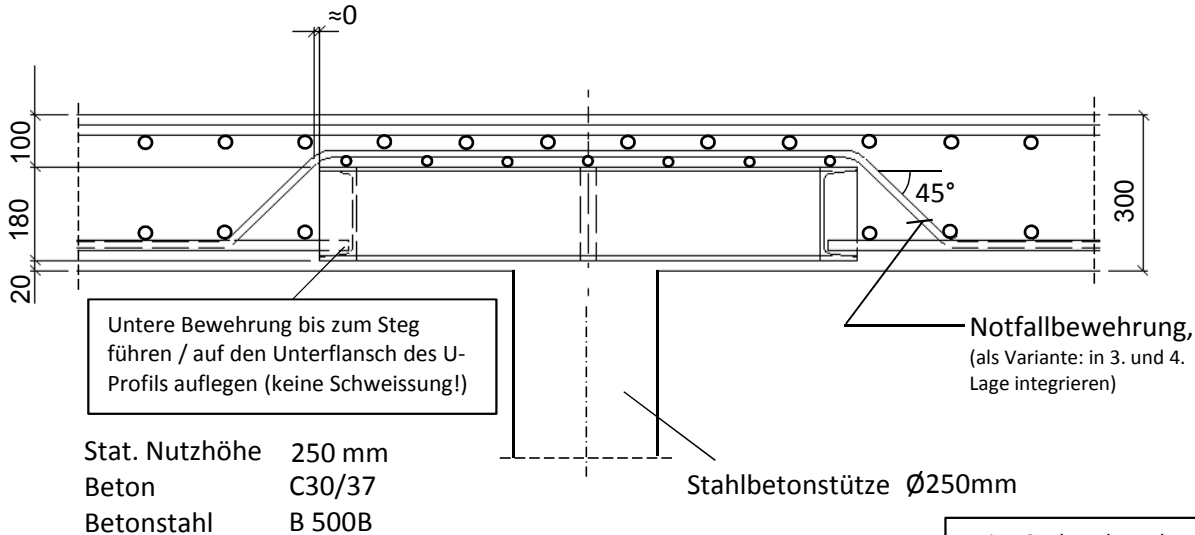
Objekt: **Musterprojekt**

Position: **Innenstütze**

Durchstanzlast: **1'300 kN**

β - Faktor: **1.10**

14.09.2018 / DTO



Keine Spaltzugbewehrung im Stützenkopf unter dem Pilz (gemäss Zulassung)

erf. Längsbewehrungsgrad wegen Durchstanzen:
 $\rho = 1.25\%$
 $(a_{sx}=a_{sy} = 31.3 \text{ cm}^2/\text{m})$

Notfallbewehrung:
 $A_{s,NFB} = 18.6 \text{ cm}^2$
6 $\varnothing 10$
(über dem Pilz verteilt)

Mindeststablängen der Längsbewehrung für den Durchstanznachweis:

$$l_{\text{Stab,min,x}} = BK_x + 2 \cdot 2 \cdot d + 2 \cdot d + 2 \cdot l_{bd} = 270 \text{ cm} + 2 \cdot l_{bd}$$

$$l_{\text{Stab,min,y}} = BK_y + 2 \cdot 2 \cdot d + 2 \cdot d + 2 \cdot l_{bd} = 270 \text{ cm} + 2 \cdot l_{bd}$$

Anrechenbare Breite der Längsbewehrung für den Durchstanznachweis:

$$b_x = BK_x + 2 \cdot 3d = 270 \text{ cm}; \quad b_y = BK_y + 2 \cdot 3d = 270 \text{ cm}$$