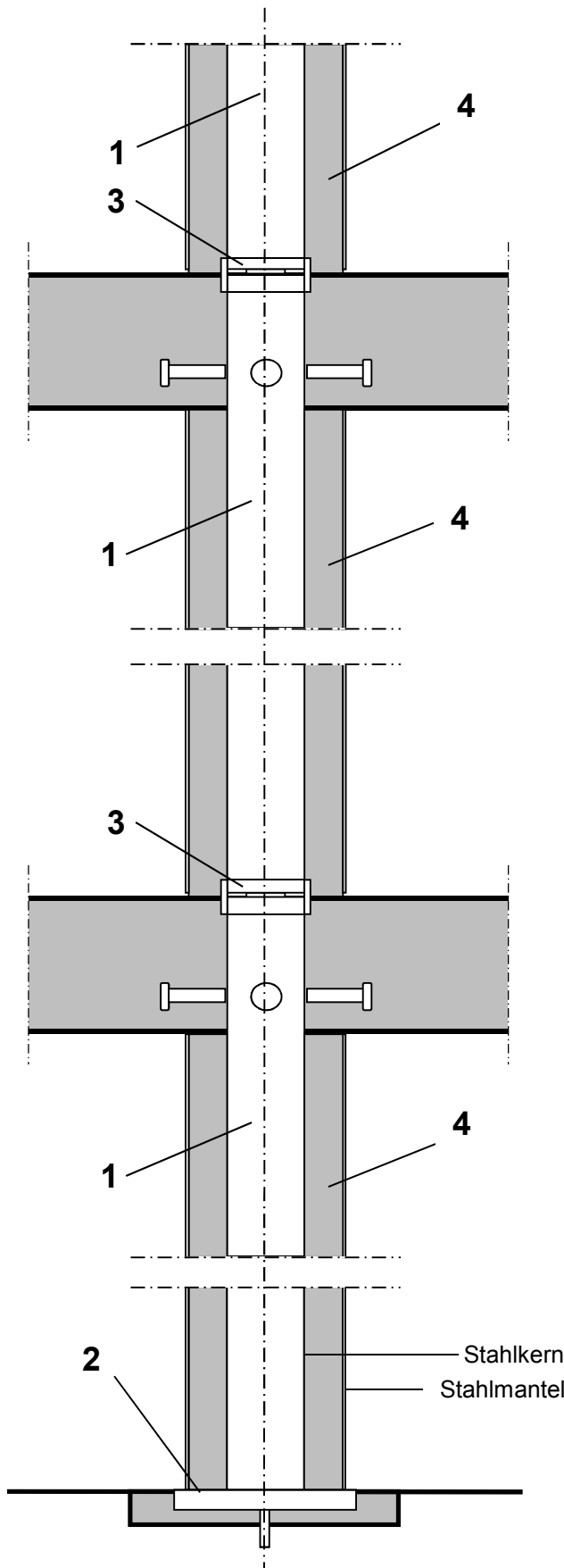


Versetzen und Ausbetonieren von Geilinger-Stützen® mit Lastdurchleitung und Kopfbolzen



1. Stütze

Versetzen, Richten und Fixieren

a) Nach Erstellen der Deckenschalung,
durch Verkeilen

oder

b) Gleichzeitig mit den Wänden, mittels
Richtstütze (Halterung bauseits)

2. Stützenfuss

Vergiessen mit druckfestem,
schwindfreiem Mörtel.

(Mit oder ohne Aussparung, evtl. mit
Dorn unter der Stahlplatte)

3. Steckverbindung

Stossrohr oder Dorn und Zwischenplatte

Kontrolle von Lage und Höhe.

**Ein Vergiessen mit Vergussmörtel ist
nicht erforderlich**

4. Stützenbeton

i.d.R. C25/30 bis C50/60 mit Grösstkorn
16 mm, Einbringen und Verdichten vor
dem Verlegen der Deckenarmierung.