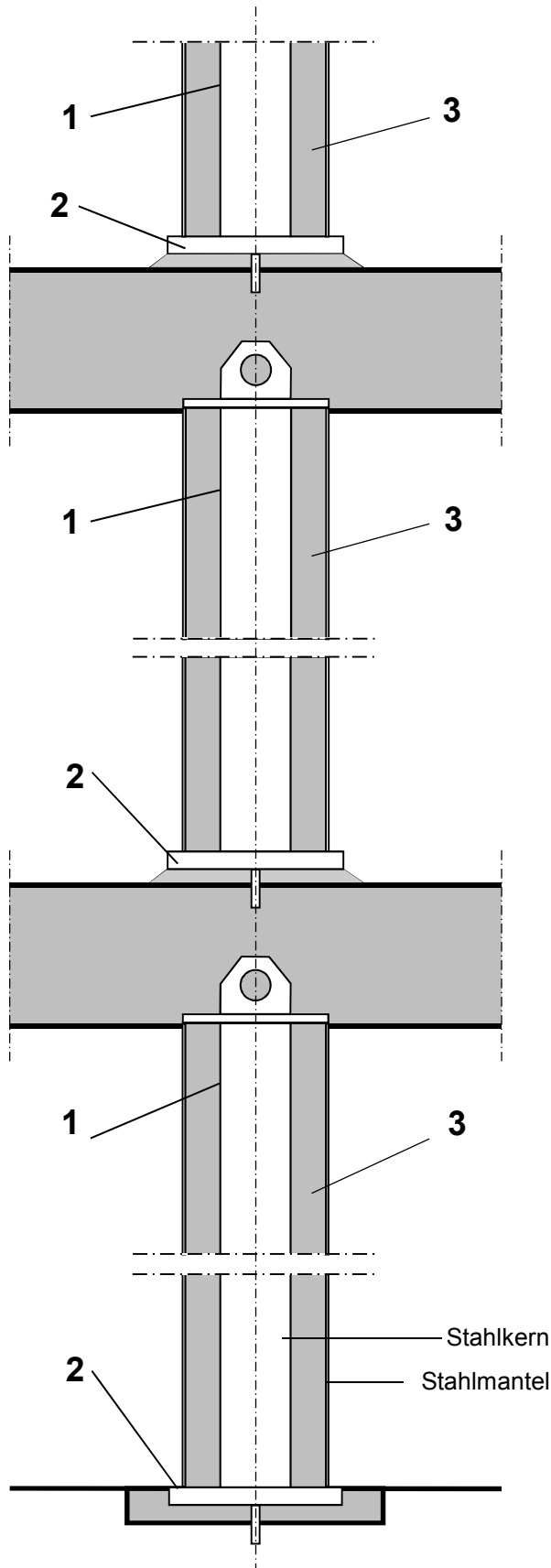


**Versetzen von ausbetonierten
Geilinger-Stützen® /
Geilinger-Mini® Stützen
mit Kopf- und Fussplatte
(Kopfplatte bündig)**



1. Stütze

Versetzen, Richten und Fixieren

a) Nach Erstellen der Deckenschalung, durch Verkeilen

oder

b) Gleichzeitig mit den Wänden, mittels Richtstütze (Halterung bauseits)

2. Stützenfuss

Vergiessen mit druckfestem, schwindfreiem Mörtel.

(Mit oder ohne Aussparung, evtl. mit Dorn unter der Stahlplatte)

3. Stützenbeton

Stützen im Werk ausbetoniert

info@spannverbund.ch
www.spannverbund.ch

Telefon +41-44-862 52 00
Fax +41-44-862 52 05

Feldstrasse 66, Postfach
CH-8180 Bülach