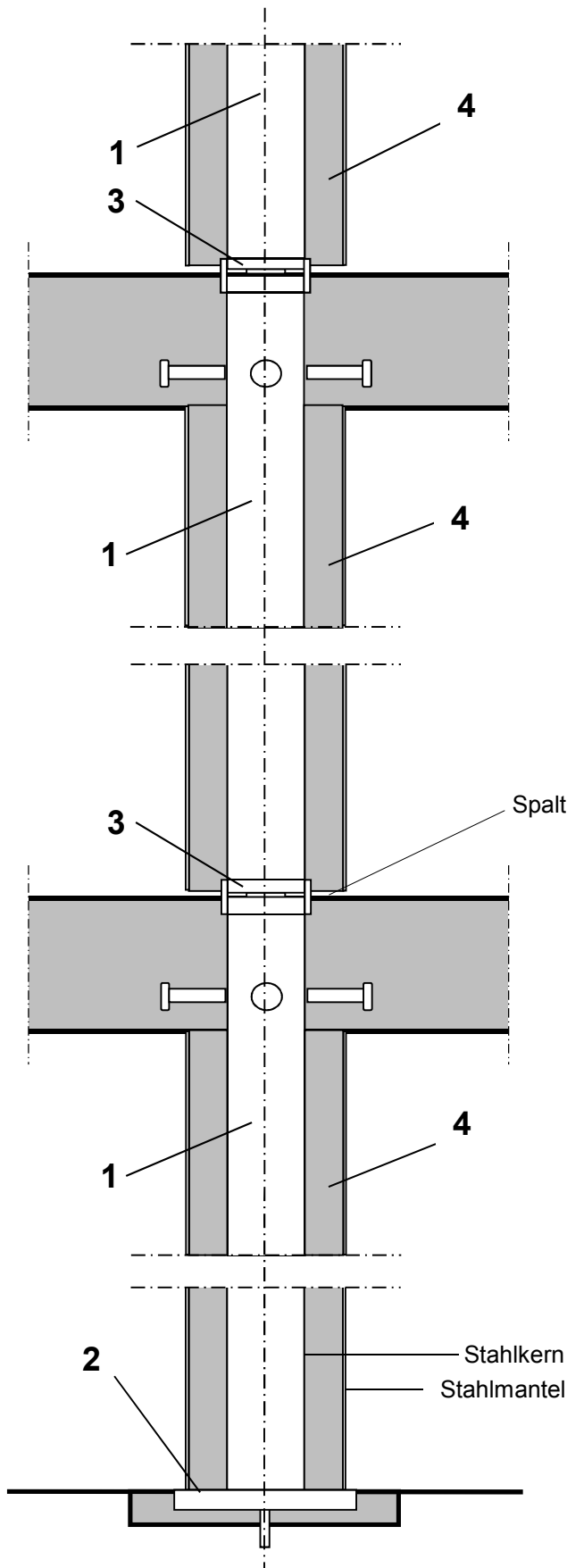


Versetzen von ausbetonierten Geilinger-Stützen® / Geilinger-Mini® Stützen mit Lastdurchleitung und Kopfbolzen



1. Stütze

Versetzen, Richten und Fixieren

a) Nach Erstellen der Deckenschalung,
durch Verkeilen

oder

b) Gleichzeitig mit den Wänden, mittels
Richtstütze (Halterung bauseits)

2. Stützenfuss

Vergiessen mit druckfestem,
schwindfreiem Mörtel.

(Mit oder ohne Aussparung, evtl. mit
Dorn unter der Stahlplatte)

3. Steckverbindung

Stossrohr oder Dorn und Zwischenplatte

Kontrolle von Lage und Höhe.

**Vergiessen des Spaltes mit Verguss-
mörtel erforderlich**

4. Stützenbeton

Stützen im Werk ausbetoniert bis Ober-
kante Mantelrohr