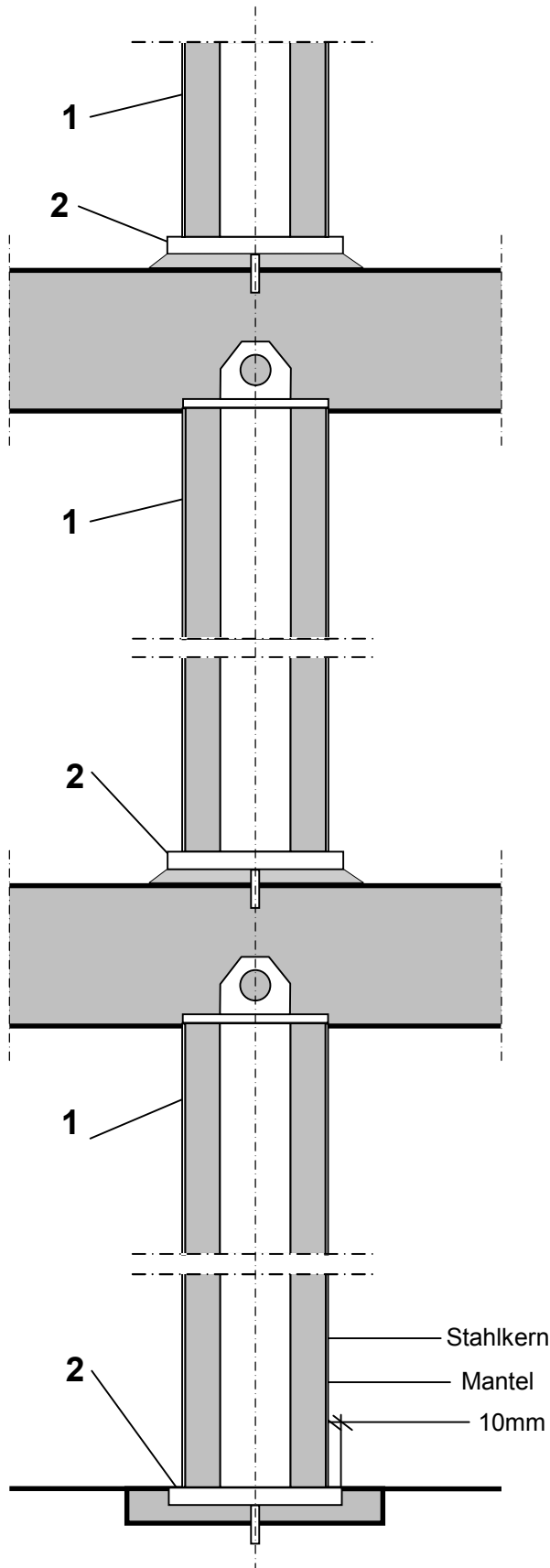


## Versetzen von Geilinger-Stützen<sup>®</sup> mit Kopf- und Fussplatte (Kopfplatte bündig)



### 1. Stütze

Versetzen, Richten und Fixieren

a) Nach Erstellen der Deckenschalung,  
durch Verkeilen

oder

b) Gleichzeitig mit den Wänden, mittels  
Richtstütze (Halterung bauseits)

### 2. Stützenfuss

Vergiessen mit druckfestem, schwind-  
freiem Mörtel.